

YELLOW

HRL 12-220

Аккумуляторные батареи YELLOW серии HR/HRL произведены по технологии AGM (электролит абсорбирован в стекловолоконном сепараторе). Аккумуляторы являются герметизированными, необслуживаемыми, с системой рекомбинации газов (VRLA). Аккумуляторы данной серии разработаны специально для применения в источниках бесперебойного питания (ИБП). Могут использоваться в режиме интенсивного разряда. Усиленные аккумуляторные решетки и особый состав электролита аккумуляторов обеспечивают высокую производительность и долгую стабильную работу при больших токах и высокой скорости разряда. Материал корпуса и крышки - огнеупорный пластик ABS. Срок службы: HR - 5 лет, HRL - 10 лет

Конструкция батареи

Компонент	Полож. пластина	Отриц. пластина	Корпус	Крышка	Клапан	Клеммы	Сепаратор	Электролит
Материал	Диоксид свинца	Свинец	ABS	ABS	Каучук	Медь	Стекло-волокно	Серная кислота

Технические характеристики

Номинальное напряжение	12 В
Число элементов	6
Срок службы	12 лет
Номинальная емкость (25°C)	
> 10 часовой разряд (10,8 В)	220 Ач
> 5 часовой разряд (10,5 В)	191 Ач
> 1 часовой разряд (9,6 В)	133 Ач
Саморазряд	3% емкости в месяц при 20°C
Внутреннее сопротивление полностью заряженной батареи (25°C)	2,8 мОм

Рабочий диапазон температур

Разряд, °C	-15~50
Заряд, °C	-10~50
Хранение, °C	-20~50
Макс. разрядный ток (25°C)	1700 А (5с)
Циклический режим (14,50-14,90 В)	
> Макс. зарядный ток	69 А
> Температурная компенсация	30 мВ/°C
Буферный режим (13,50-13,80 В)	
> Температурная компенсация	18 мВ/°C

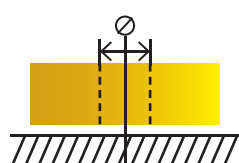
Сферы применения

- ♦ Источники бесперебойного питания;
- ♦ Гарантированное питание систем связи;
- ♦ Объекты энергетики;
- ♦ Охранно-пожарные системы;
- ♦ Системы на базе возобновляемых источников энергии;
- ♦ Медицинское оборудование;
- ♦ Системы аварийного освещения;
- ♦ Центры обработки данных (ЦОД).

Корпус



Тип клемм под болт М8

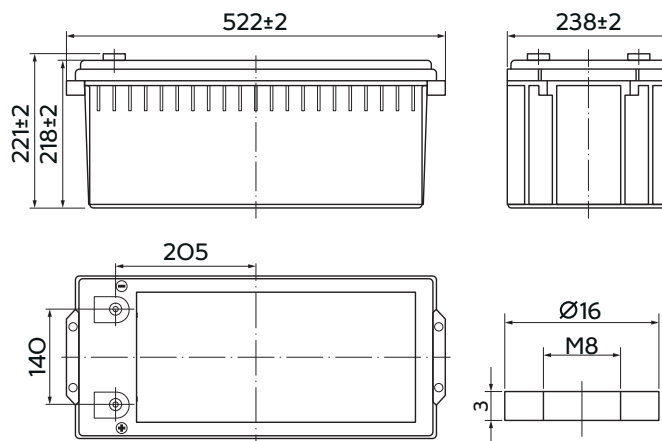


Особенности

- ♦ Надежные изолированные перемычки;
- ♦ Эффект рекомбинации достигает 99%;
- ♦ Высокие разрядные характеристики;
- ♦ Использование уникального способа сварки;
- ♦ Материал корпуса ABS (негорючий пластик);
- ♦ Срок хранения без подзаряда: 6 мес. при 25°C;
- ♦ Саморегулируемые клапаны, не требуется долив воды;
- ♦ Отсутствует риск утечки электролита.

Габариты (±2мм)

Длина, мм	522
Ширина, мм	238
Высота, мм	218
Полная высота, мм	221
Вес (±2%), кг	62



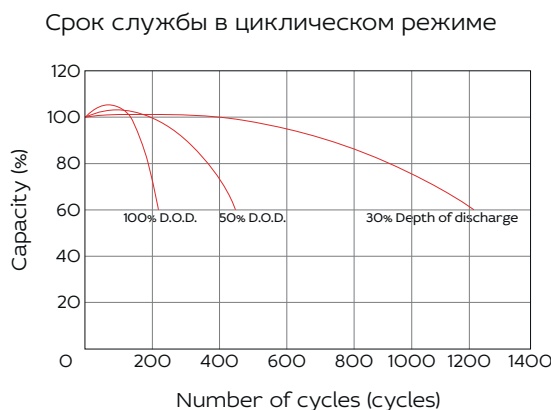
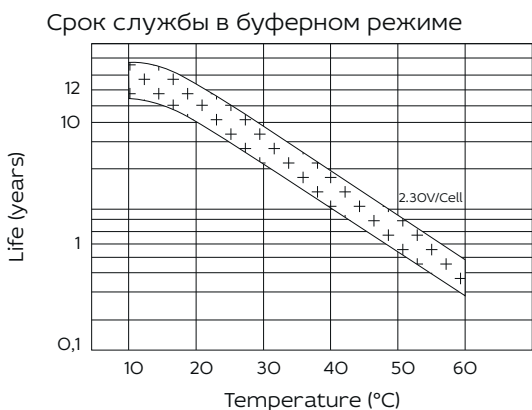
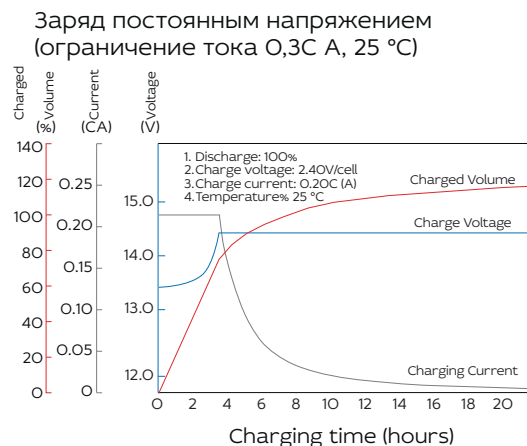
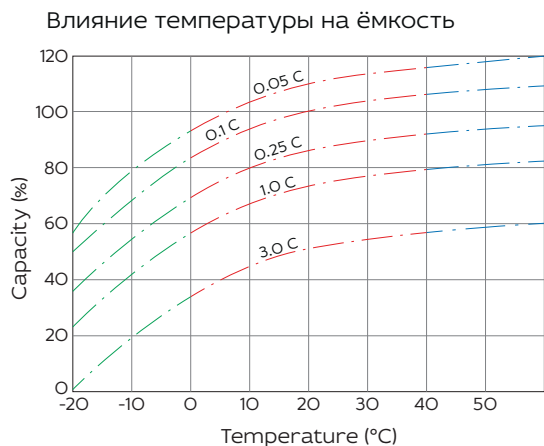
Разряд постоянным током, А (при 25°C)

В/эл-т	5 мин	10 мин	15 мин	30 мин	60 мин	2 ч	3 ч	4 ч	5 ч	6 ч	8 ч	10 ч	20 ч
9.60V	701,1	470,8	380	230	143	84,0	58,7	48,1	41,1	35,9	28,7	23,4	12,3
9.90V	680,7	455,4	370	225	140	83,5	58,3	47,8	40,8	35,7	28,0	20,3	12,3
10.20V	622,4	436,7	357	219	137	82,8	57,9	47,5	40,5	35,4	27,8	23,3	12,2
10.50V	601,0	418	345	213	134	81,6	57,5	47,2	40,3	35,2	27,6	23,2	12,2
10.80V	553,1	396	326	205	130	79,5	55,8	45,7	39,0	34,1	26,8	23,0	12,1

Разряд постоянной мощностью, Вт/эл-т (при 25°C)

В/эл-т	5 мин	10 мин	15 мин	30 мин	60 мин	2 ч	3 ч	4 ч	5 ч	6 ч	8 ч	10 ч	20 ч
9.60V	7512,1	5095,2	4167	2581	1626	973	690	566	485	424	334	280	148
9.90V	7279,8	4936,8	4067	2529	1601	967	686	562	482	422	332	279	147
10.20V	6750,6	4725,6	3917	2452	1561	959	681	558	479	419	330	278	147
10.50V	6505,0	4532,9	3784	2392	1530	944	676	554	476	416	328	277	146
10.80V	6209,3	4282,1	3584	2304	1483	920	656	538	461	403	318	275	145

Примечание Приведенные выше данные по характеристикам являются средними значениями, полученными в результате проведения 3 контрольно-тренировочных циклов, и не являются номинальными по умолчанию.



Продукция постоянно совершенствуется, поэтому фирма-изготовитель оставляет за собой право вносить изменения без предварительного уведомления.



Yellow Battery
 Москва, Кронштадтский бульвар, д. 35Б.
 +7 (495) 104-42-53

box@yllw.ru
 www.yellow-battery.ru